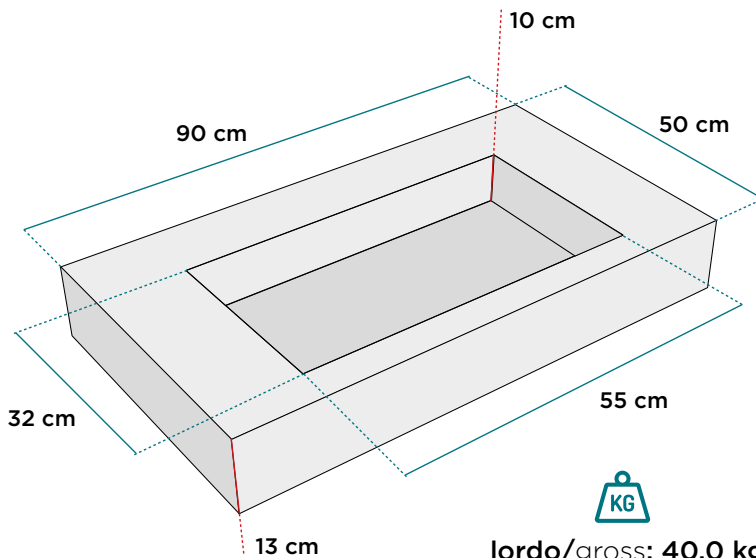
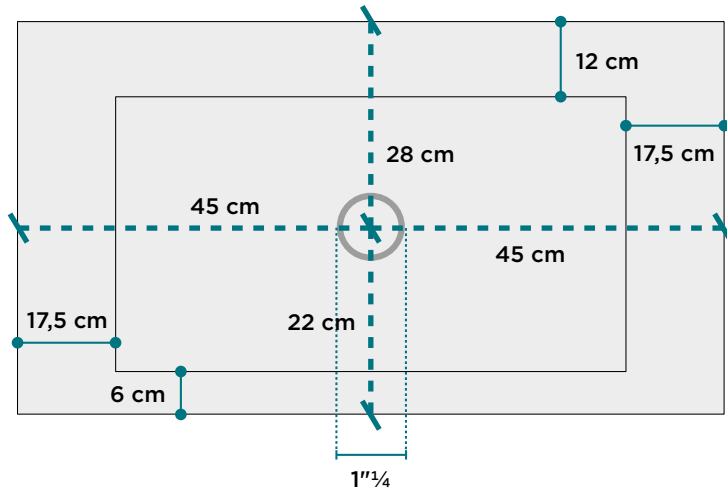


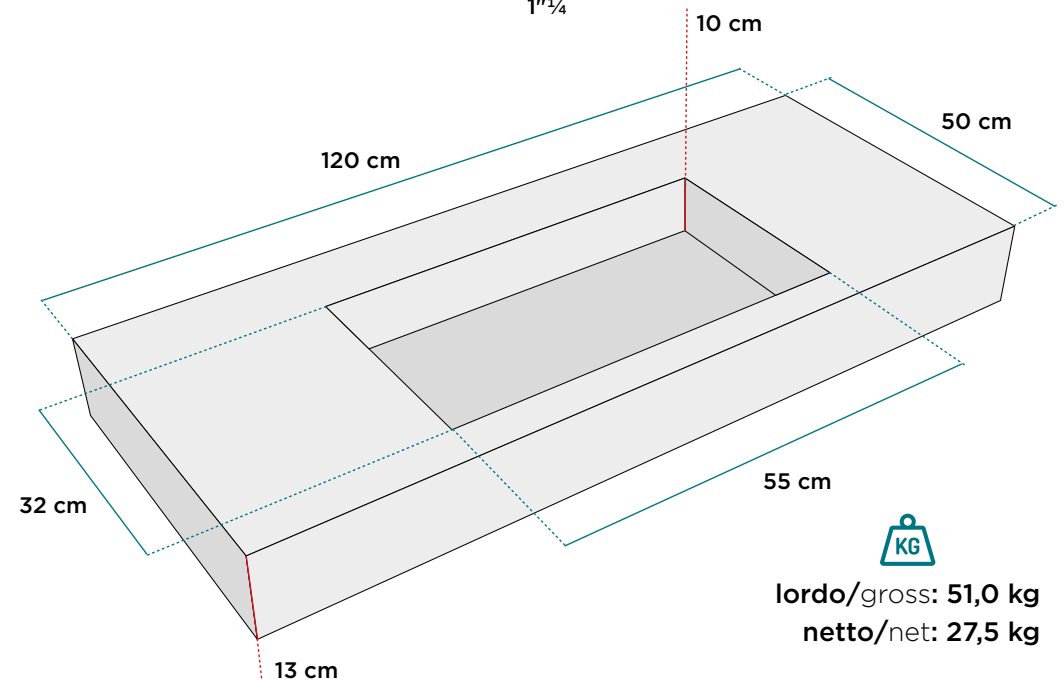
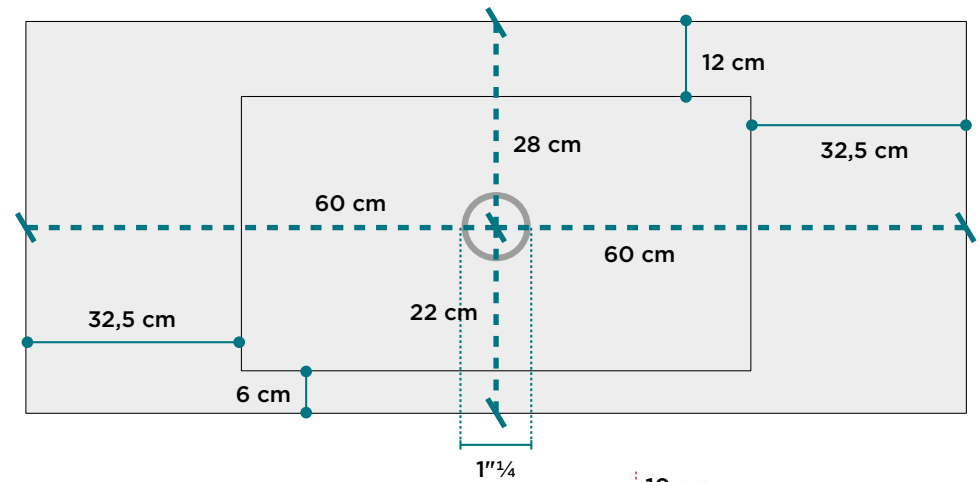


CALIPSO



lordo/gross: 40,0 kg
netto/net: 20,5 kg

NETTUNO

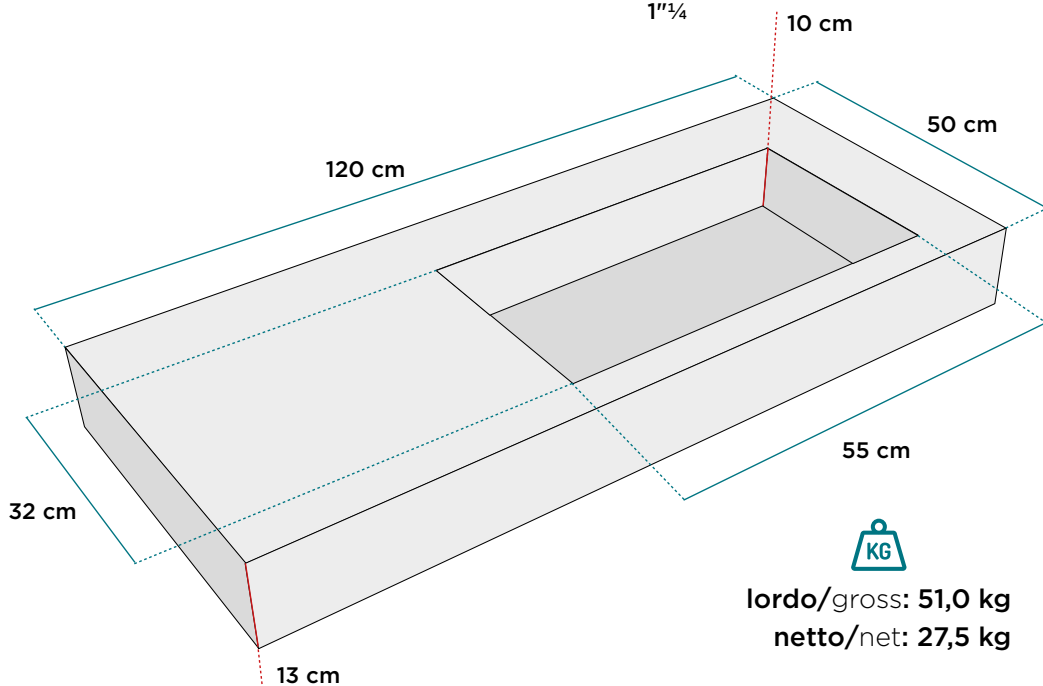
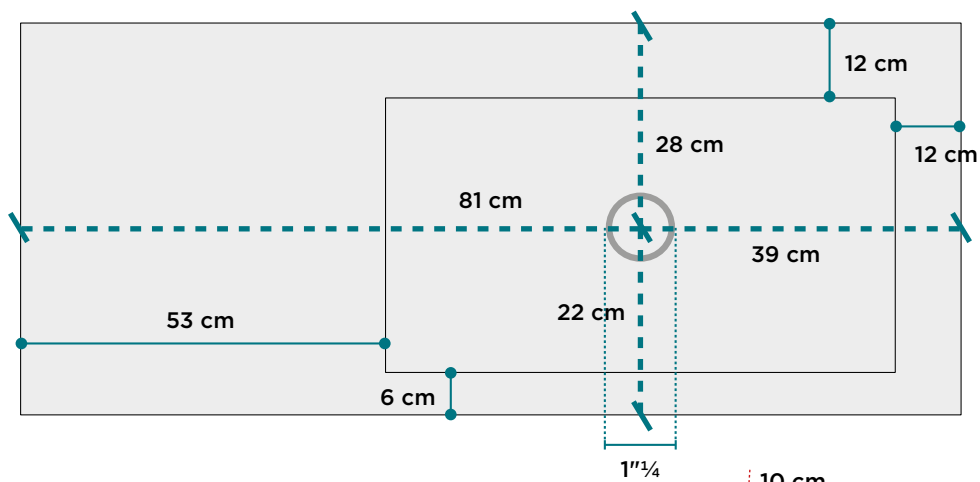


lordo/gross: 51,0 kg
netto/net: 27,5 kg



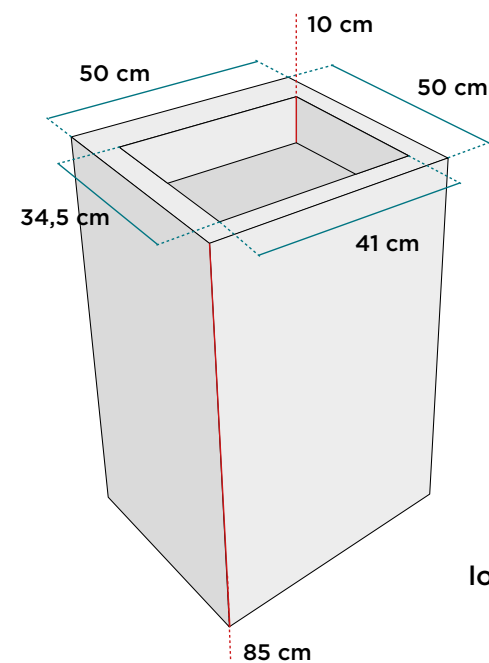
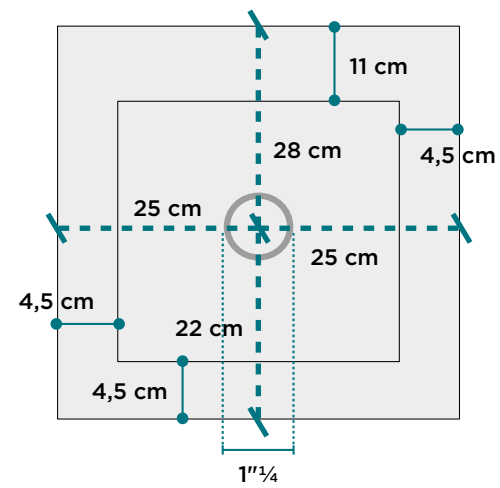
Modelli e misure disponibili | Available models

TRITONE

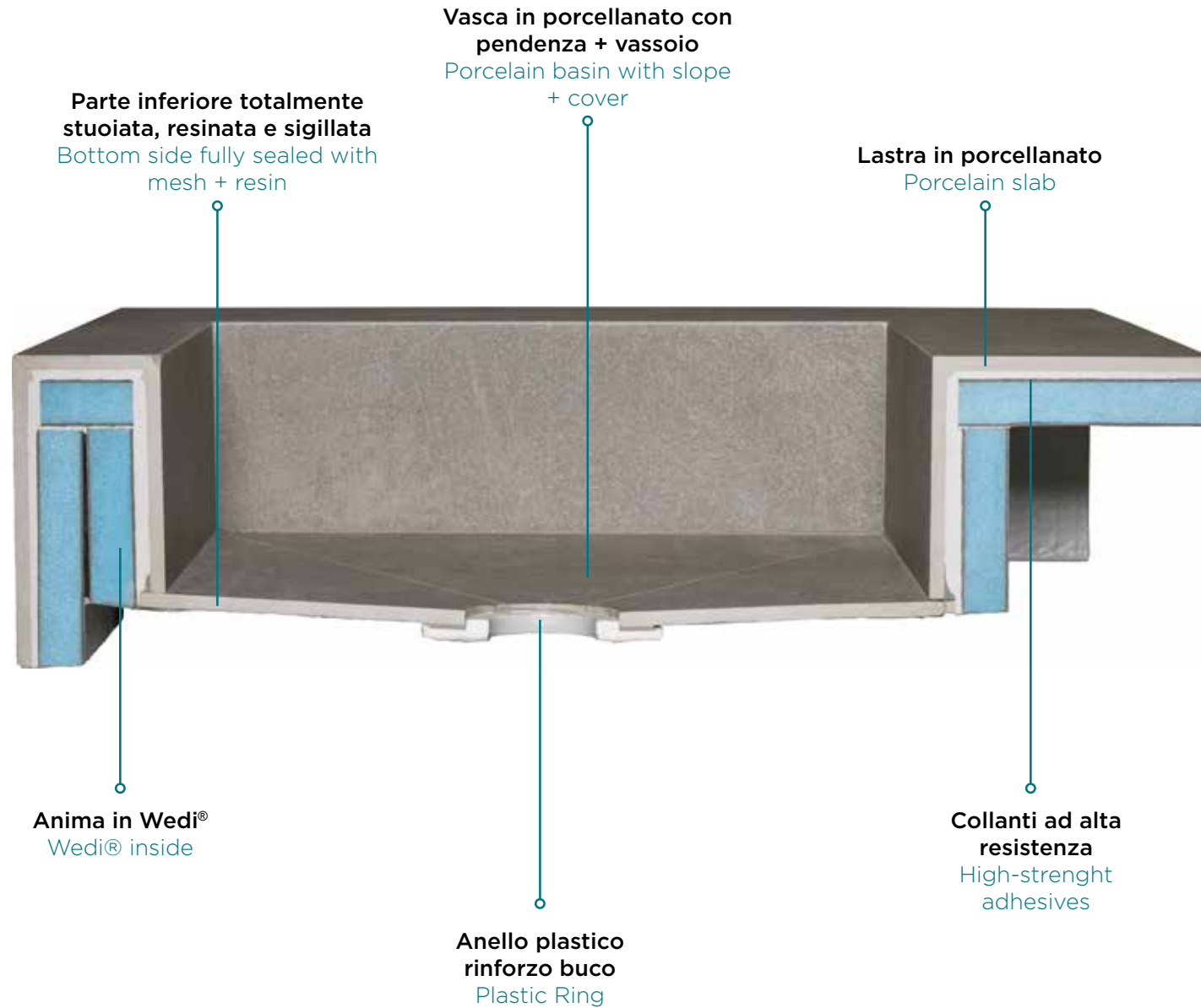


lordo/gross: 51,0 kg
netto/net: 27,5 kg

HYDROS



lordo/gross: 66,0 kg
netto/net: 37,0 kg





Caratteristiche tecniche | Technical features



Resistente a prodotti di pulizia e detergenti
Resistant to detergents and cleaning products



Facilità di pulizia e manutenzione
Easy to clean and maintain



Resistente a prodotti chimici, acidi, basi e solventi
Resistant to chemicals, acids, alkalis and solvents



Idoneo al contatto con alimenti
Suitable for contact with foodstuffs



Resistente a shock termico
Resistant to thermal shock



Superficie compatta, porosità superficiale assente (assorbimento d'acqua 0.1% valore medio)
Impervious surface (water absorption 0.1% average value)



Resistente all'umidità
Resistant to humidity



Stabilità dimensionale
Dimensional stability



Resistente ai raggi UV, nessuna alterazione cromatica
Resistant to UV rays, no alteration to colours



Resistente a funghi e muffe
Resistant to mould and fungi



Resistente a graffi e abrasioni
Resistant to scratches and abrasions



Resistente alle macchie
Resistant to staining



Superficie igienica
Hygienic surface



IMPORTANTI INFORMAZIONI:

1. Tutti i lavandini hanno superficie di lastra in porcellanato e anima di WEDI® accuratamente sigillata.
2. Tutti i lavandini sono forniti di vassoio copertura foro scarico in porcellanato compreso nel prezzo.
3. Calipso, Nettuno e Tritone sono sempre forniti di due robuste staffe (per sospensione a muro), pluriregolabili e comprese nel prezzo.
4. Tutti i lavandini sono ispezionabili secondo norma.
5. Tutti i lavandini hanno foro di scarico standard 1", sono senza "troppo pieno" e NON hanno il foro del rubinetto. In caso non si usi il rubinetto a parete o laterale il cliente finale decide la posizione preferita del rubinetto nel lavabo ed il foro deve essere fatto dal posatore-artigiano con semplice trapano a tazza. In alternativa il foro può essere fatto da Boxer a pagamento.
6. Causa ingombro i lavandini in porcellanato NON possono essere spediti con corriere espresso secondo le note modalità Boxer. Tuttavia abbiamo concordato con locale ditta trasporti una ragionevole cifra forfettaria, addebitabile nella fattura Boxer, per trasporto rapido via camion in tutta Italia (no estero al momento).

IMPORTANT INFORMATION:

1. All basins have porcelain slab surfaces and a carefully sealed WEDI® core.
2. All basins are supplied with a drain hole flat porcelain cover included in the price.
3. Calipso, Nettuno and Tritone are always supplied with two strong brackets (for wall suspension), multi-adjustable and included in the price.
4. All basins can be inspected as per law requirements.
5. All basins have a standard 1" drain hole, are without "overflow" and DO NOT have the tap hole. If the wall or side tap is not used, the end customer decides the preferred position of the tap in the sink and the hole must be made by the installer-craftsman with a simple drill. Alternatively Boxer can drill the hole with a fee.
6. Big-size cause, porcelain basins can NOT be shipped by express courier.

INFORMATIONS IMPORTANTES:

1. Tous les éviers ont une surface en plaque de grès cérame et un noyau WEDI® soigneusement scellé.
2. Tous les éviers sont équipés d'un plateau de couvercle de trou de vidange en grès cérame inclus dans le prix.
3. Calipso, Nettuno et Tritone sont toujours fournis avec deux supports robustes (pour suspension murale), multi-réglables et inclus dans le prix.
4. Tous les éviers peuvent être inspectés conformément à la norme.
5. Tous les éviers ont un trou de vidange standard de 1", sont sans "trop-plein" et n'ont PAS de trou de robinetterie. Si le robinet mural ou latéral n'est pas utilisé, le client final décide de la position préférée du robinet dans l'évier et le trou doit être réalisé par l'installateur-artisan avec un simple foret à godet. Alternativement, le trou peut être fait par Boxer moyennant des frais.
6. En raison de la grande taille, les éviers en grès cérame NE PEUVENT PAS être envoyés par courrier express.

WICHTIGE INFORMATIONEN:

1. Alle Waschbecken bestehen von einer sorgfältig versiegelter innerer aus WEDI®-Teil, mit Feinsteinzeugplatten bedeckt.
2. Alle Waschbecken haben eine Ablaufloch Abdeckung aus Feinsteinzeug, im Preis inbegriffen.
3. Die Modelle Calipso, Nettuno und Tritone haben immer 2 widerstandsfähige Klammern (zur Wandbefestigung), mehrfach verstellbar und im Preis inbegriffen.
4. Alle Waschbecken nach aktuellen normen inspizierbar.
5. Alle Waschbecken haben das Standardablaufloch 1 "1/4, sind ohne "Überlaufloch" und haben KEINEN Loch für Hahn Anwendung. Wird der Wand- oder Seitenhahn nicht verwendet, entscheidet der Endkunde über die bevorzugte Position des Hahns im Becken und der Handwerker-Installateur muss das Loch mit einem einfachen Topfbohrer bohren. Alternativ, kann Fa.Boxer den Loch gegen Gebühr machen.
6. Aufgrund der Abmessung können die Feinsteinzeug Waschbecken mit Express-Kurierer NICHT versanden werden.