

Mythos

Lavabi in cemento resinato

Resinated-concrete washbasins

IMPORTANTI INFORMAZIONI:

1. I lavabi in cemento vengono forniti tutti RESINATI (NON cerati, ma rivestiti con resina ad alta resistenza). Lo standard Boxer è la resinatura trasparente, ma è possibile, come illustrato sul catalogo, avere delle resinature colorate su richiesta. In tale caso i tempi di consegna sono indicativamente 25 gg lavorativi.

IMPORTANT INFORMATION:

1. The concrete basins are supplied all RESINATED (NOT waxed, but really coated with high strength resin). The standard Boxer is transparent resin, but it is possible, as shown in the catalog, to have colored resins on demand. In this case delivery times are approximately 25 working days.

IMPORTANT INFORMATION:

1. Les éviers en béton sont fournis tous RÉSINÉS (NON cirés, mais enduits de résine à haute résistance). Le Boxer standard est un revêtement en résine transparente, mais il est possible, comme indiqué dans le catalogue, d'avoir un revêtement en résine colorée sur demande. Dans ce cas, les délais de livraison sont d'environ 25 jours ouvrables.

WICHTIGE INFORMATIONEN:

1. Die Beton-Waschbecken werden alle harzbeschichtet geliefert (NICHT GEWACHST, sondern mit hochwiderständigem Harz beschichtet). Der Boxer standard besteht aus transparentem Harz. Auf Anfrage sind jedoch auch farbige Harze erhältlich (siehe Katalog). In diesem Fall betragen die Lieferzeiten ca. 25 Werkzeuge.

Manutenzione | Maintenance



La resina utilizzata è, ad oggi, la migliore possibile per protezione e resistenza. Resta comunque inteso che la pulizia dovrà avvenire con detergenti neutri e che agenti chimici fortemente macchianti (es. coloranti x tessuti) o composti acidi/basici non devono restare sulla superficie del lavabo.

The resin used is, to date, the best possible for protection and resistance. However, it is understood that cleaning must be done with neutral detergents and that strongly staining chemical agents (eg dyes for fabrics) or acid / basic compounds must not remain on the surface of the basin.

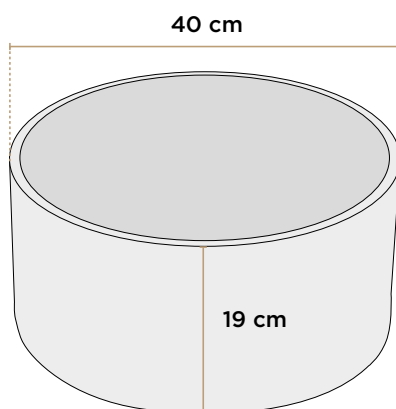
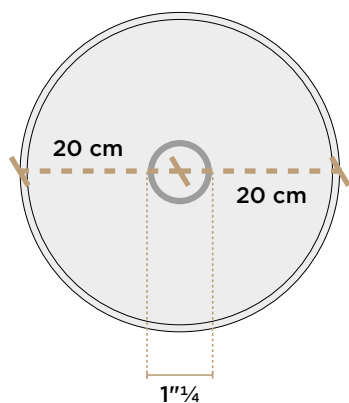
La résine utilisée est, à ce jour, la meilleure possible pour la protection et la résistance. Cependant, il est entendu que le nettoyage doit être effectué avec des détergents neutres et que des agents chimiques fortement tachants (par exemple des colorants pour tissus) ou des composés acides / basiques ne doivent pas rester à la surface de l'évier.

Das verwendete Harz ist bis heute das bestmögliche für Schutz und Beständigkeit. Es versteht sich jedoch, dass die Reinigung mit neutralen Reinigungsmitteln erfolgen muss und dass stark färbende chemische Mittel (z. B. Farbstoffe für Textilien) oder Säure / basische Verbindungen nicht auf der Oberfläche der Spüle verbleiben dürfen.



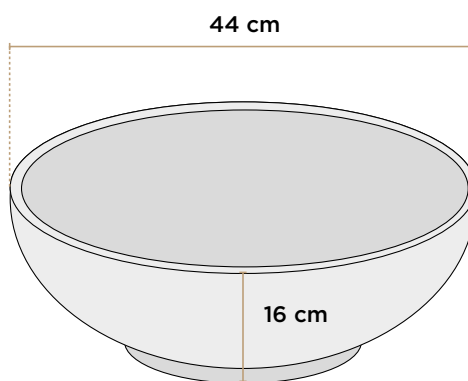
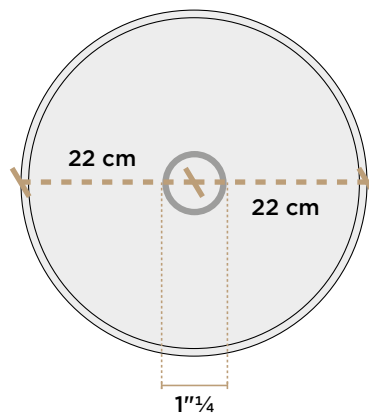
Modelli disponibili | Available models

ZEUS



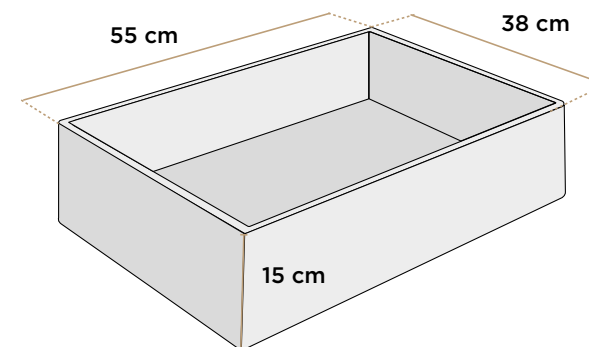
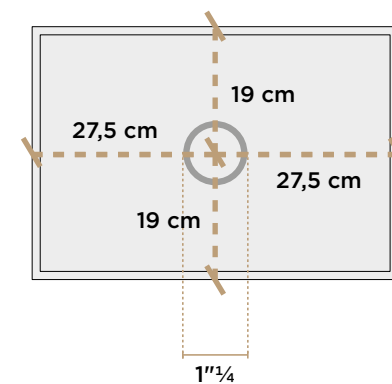
11,0 kg

ATHENA



9,5 kg

APHRODITE

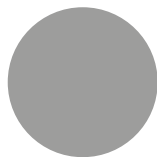


17,0 kg

Colori disponibili | Available colours



NEUTRO STANDARD STANDARD NEUTRAL



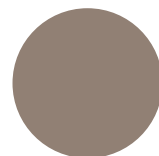
COLORI STANDARD STANDARD COLOURS



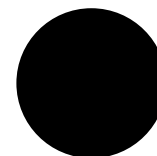
White



Beige



Tortora



Black



Foglia Oro
Gold Leaf



Foglia Argento
Silver Leaf



Effetto Corten
Corten Effect

COLORI RAL K7 RAL K7 COLORS

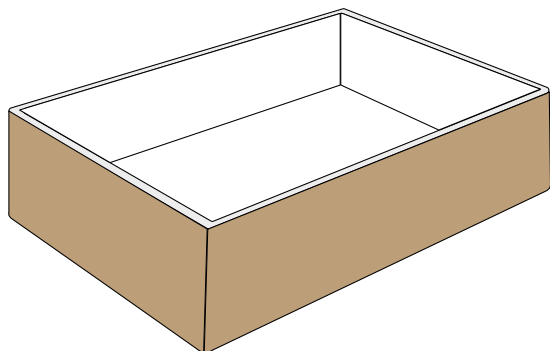




Combinazioni colore possibili | Possible colour combination

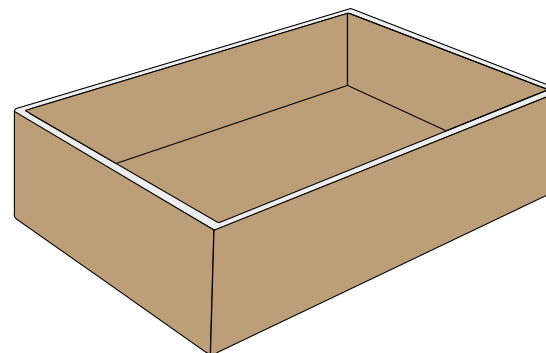
ESTERNO COLORATO

INTERNO NEUTRO



INTERNO COLORATO

ESTERNO COLORATO



INTERNO COLORATO

ESTERNO NEUTRO

